

Distance Learning Tripod Quick Install Guide

دليل التثبيت السريع

快速安装指南

快速安装指南

Příručka k rychlé instalaci

Installationsvejledning

Beknopte installatiegids

Kiirpaigaldusjuhend

Pika-asennusopas

Guide d'installation rapide

Schnellinstallationsanleitung

Gyors telepítési ismertető

Panduan Pemasangan Cepat

Guida di installazione rapida

クイック設置ガイド

Жылдам орнату нұсқаулығы

Ātrās instalēšanas rokasgrāmata

Spartaus diegimo vadovas

Panduan Pemasangan Pantas

Hurtigstartveiledning

Instrukcja szybkiej instalacji

Manual de instalação rápida

Руководство по быстрой установке

Guía de instalación rápida

Snabbinstallationsguide

คู่มือการติดตั้งอย่างรวดเร็ว

Hızlı Kurulum Kılavuzu

Посібник із швидкого встановлення

Hướng dẫn Lắp đặt Nhanh

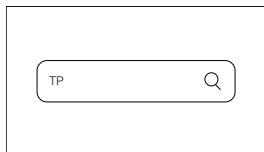


1



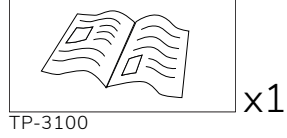
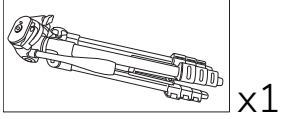
<https://support.prometheanworld.com>

2



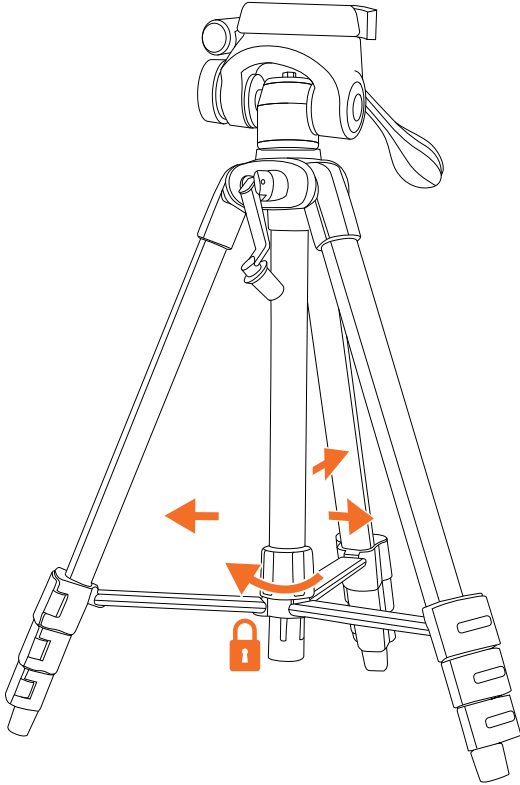
TP-3101

Safety Guide • دليل السلامة • 安全指南 • 安全指南 • Bezpečnostní příručka • Sikkerhedsvejledning •
Veiligheidshandleiding • Ohutusjuhend • Turvaopas • Guide de sécurité • Sicherheitsanleitung •
Biztonsági útmutató • Panduan Keamanan • Guida sulla sicurezza • 安全ガイド • Қауіпсіздік
нұсқаулығы • Norādījumi par drošību • Saugos vadovas • Panduan Keselamatan •
Sikkerhetsveiledning • Instrukcja bezpieczeństwa • Manual de sigurança • Руководство по
технике безопасности • Guía de seguridad • Säkerhetsguide • คู่มือความปลอดภัย • Güvenlik
Kılavuzu • Інструкція з техніки безпеки • Hướng dẫn An toàn

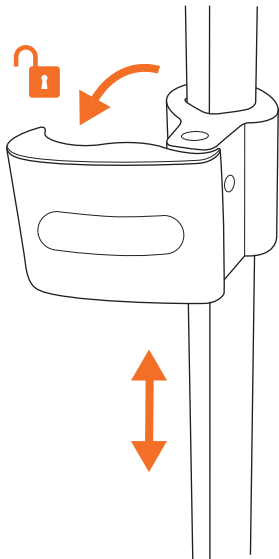




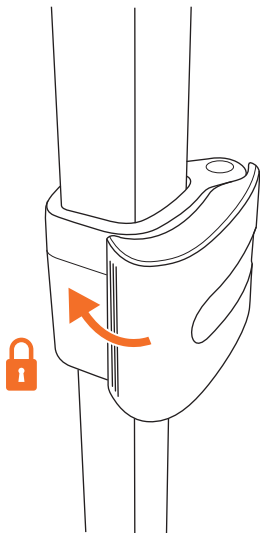
1



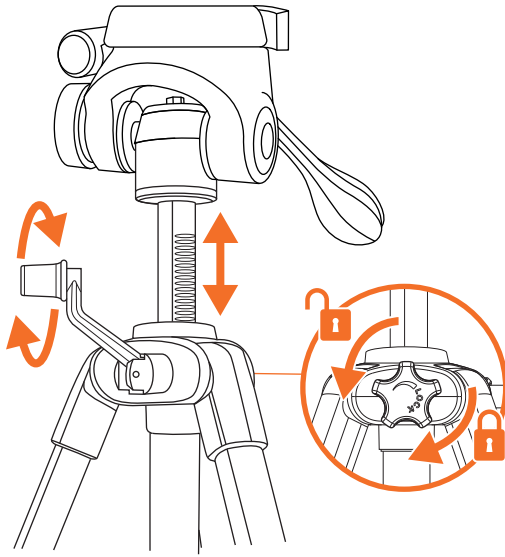
2



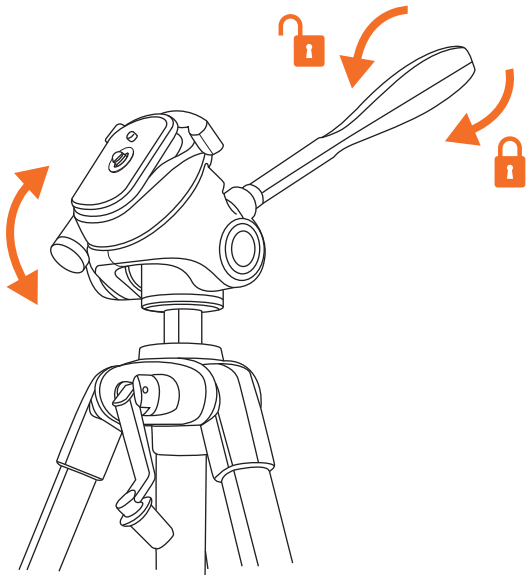
3



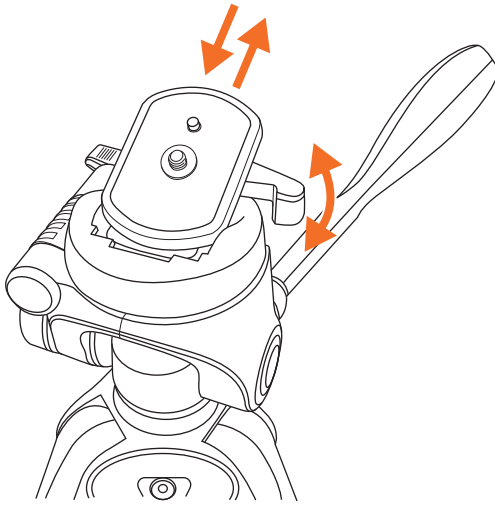
4



5



6



TP-3102



English

TP-3100-ML-V02 ©2021 Promethean Limited. All rights reserved.

All software, resources, drivers and documentation supplied in the Promethean ActivInspire download are copyright Promethean Limited 2021. Promethean grants a license to install and use Promethean ActivInspire software, including any resources, drivers and documentation supplied in the download. Refer to the licence agreement for information about the terms and conditions of this licence.

Promethean is owner of a number of trademarks in several jurisdictions across the world. The Promethean products documented in this guide include aspects which are protected under their respective patent, copyright, design copyright, registered design and trademark laws.

Apple is a trademark or registered trademark of Apple, Inc. in the United States and other countries. Windows is a registered trademark or trademark of Microsoft Corporation in the United States and other countries. Linux is a registered trademark of Linus Torvalds in the United States and other countries.

All other trademarks remain the property of their respective owners.

This guide is distributed online. It may only be reproduced for use within the institution in which the product is used. For use outside of your institution, no part of this guide may be reproduced, transmitted, stored in a retrieval system or translated into any other language without the prior permission of Promethean Limited.

Please note that the content in this guide is protected under copyright law. Although every care has been taken in the compilation of this guide, Promethean Limited accepts no responsibility for errors or omissions, or for damages resulting from the use of information contained within the following pages.

حقوق نشر كافة البرامج و الموارد و برامج التشغيل و الوثائق المزودة في تنزيل Promethean ActivInspire محفوظة لشركة Promethean Limited 2021. تمنح شركة Promethean ترخيصاً لتثبيت برنامج Promethean ActivInspire واستخدامه، بما في ذلك أي موارد وبرنامج تشغيل ووثائق تكون مزودة عند التنزيل. راجع اتفاقية الترخيص للحصول على معلومات حول بنود وشروط هذا الترخيص.

تمتلك شركة Promethean عددًا من العلامات التجارية في العديد من الاختصاصات القضائية حول العالم. تشمل منتجات Promethean الموضحة في هذا الدليل على أجزاء محمية وفقًا لبراءات الاختراع وحقوق النشر وحقوق نشر التصميم وقوانين التصميم والعلامات التجارية المسجلة الخاصة بها.

تعتبر Apple علامة تجارية أو علامة تجارية مسجلة لشركة Apple, Inc. في الولايات المتحدة ودول أخرى. تعتبر Windows علامة تجارية مسجلة أو علامة تجارية لشركة Microsoft Corporation في الولايات المتحدة ودول أخرى. تعتبر Linux علامة تجارية مسجلة لشركة Tovalds في الولايات المتحدة ودول أخرى.

جميع العلامات التجارية الأخرى المتيقنة هي ملكيات خاصة لأصحابها المعنيين.

يتم توزيع هذا الدليل عبر الإنترنت. يحظر نسخ هذا الدليل إلا لاستخدامه داخل المؤسسة التي يتم استخدام المنتج فيها. للاستخدام خارج مؤسستك، لا يجوز إعادة إنتاج أي جزء من هذا الدليل أو نقله أو تخزينه في نظام استرداد بيانات أو ترجمته إلى أي لغة أخرى دون الحصول على تصريح مسبق من شركة Promethean Limited.

يرجى العلم أن المحتوى المتضمن في هذا الدليل محمي بواسطة قانون حقوق النشر. على الرغم من تحري أقصى درجات العناية في تجميع هذا الدليل، إلا أن شركة Promethean Limited لا تتحمل أي مسؤولية عن وجود أخطاء أو محذوفات أو عن الأضرار الناجمة عن استخدام المعلومات الواردة في الصفحات.

简体中文

TP-3100-ML-V02 ©2021 Promethean Limited。保留所有权利。

Promethean ActivInspire 下载中随带的所有软件、资源、驱动程序以及文档的版权均归 Promethean Limited 2021 所有。Promethean 授权安装与使用 Promethean ActivInspire 软件（含下载中随带的任何资源、驱动程序与文档）的许可证。有关本许可证的条款与条件信息，请参阅许可协议。

Promethean 是世界各地多个商标的所有人。本指南涉及的 Promethean 产品包括受到其各自专利、版权、设计版权、注册设计及商标法律保护的产品。

Apple 是 Apple Inc. 在美国和其他国家/地区的商标或注册商标。Windows 是微软公司 (Microsoft Corporation) 在美国和其他国家/地区的注册商标或商标。Linux 是 Linus Torvalds 在美国和其他国家/地区的注册商标。

其他所有商标均是其各自所有者的财产。

如欲获取本指南，请通过网络下载。只有在装有本产品的机构中使用方可对本指南进行复制。在所在机构之外使用时，未经 Promethean Limited 事先许可，不得复制和传播本指南的任何部分，也不得将其存储在检索系统中或翻译成其他语言。

请注意，本指南内容受版权法保护。尽管我们在编撰本手册时倾尽全力，但错误疏漏之处在所难免，Promethean Limited 对此或因使用以下各页信息而造成的损失不承担任何责任。

繁體中文

TP-3100-ML-V02 ©2021 Promethean Limited。版權所有。

Promethean ActivInspire 下載檔案中的所有軟體、資源、驅動程式及文件之版權，均屬 Promethean Limited 2021 所有。Promethean 授權安裝並使用 Promethean ActivInspire 軟體（包含下載檔案中的任何資源、驅動程式、記錄文件）。有關本授權的條款與條件資訊，請參閱授權協定。

Promethean 擁有世界各地多個管轄區的多個商標。此指南所述 Promethean 產品的各方面，均由其各自的專利、版權、設計版權、註冊設計及商標法所保護。

Apple 為 Apple, Inc 於美國及其他國家/地區的商標或註冊商標。Windows 為 Microsoft Corporation 在美國及其他國家/地區的商標或註冊商標。Linux 為 Linus Torvalds 在美國及其他國家/地區的註冊商標。

其他所有商標均為各自擁有者的專屬資產。

本指南透過網路分發。僅限於安裝本產品的機構內使用。在所在的機構之外使用時，未經 Promethean Limited 的授權，不得複製和傳播本指南的任何部分，也不得將其存儲在檢索系統中或翻譯成其他語言。

請注意，本指南內容受版權法所保護。儘管 Promethean Limited 已嘗試兼顧所有角度編撰了本手冊，但不對其中的錯誤、疏漏或因使用以下各頁資訊所造成的損失負任何責任。

Čeština

TP-3100-ML-V02 ©2021 Promethean Limited. Všechna práva vyhrazena.

Autorská práva k veškerému softwaru, prostředkům, ovladačům a dokumentaci obsaženým v souboru ke stažení softwaru ActivInspire společnosti Promethean jsou vlastnictvím společnosti Promethean Limited 2021. Společnost Promethean poskytuje licenci na instalaci a používání softwaru ActivInspire společnosti Promethean včetně veškerých prostředků, ovladačů a dokumentace poskytnutých v souboru ke stažení. Informace o podmínkách používání této licence naleznete v licenční smlouvě.

Společnost Promethean je vlastníkem řady ochranných známek v několika jurisdikcích po celém světě. Produkty společnosti Promethean popsané v této příručce zahrnují aspekty chráněné příslušnými zákony o patentech, autorských právech, autorských právech ke vzorům, registrovaných vzorech a ochranných známkách.

Apple je ochranná známka nebo registrovaná ochranná známka společnosti Apple, Inc. v USA a dalších zemích. Windows je registrovaná ochranná známka nebo ochranná známka společnosti Microsoft Corporation v USA a dalších zemích. Linux je registrovaná ochranná známka Linuse Torvaldse v USA a dalších zemích.

Všechny ostatní ochranné známky zůstávají v majetku příslušných vlastníků.

Tato příručka je distribuována online. Může být reprodukována pouze za účelem použití v instituci, ve které se produkt používá. Žádná část této příručky nesmí být reprodukována, přenášena, uložena do systému pro vyhledávání informací ani přeložena do jiného jazyka za účelem použití mimo instituci bez předchozího souhlasu společnosti Promethean Limited.

Poznámka: Obsah této příručky je chráněn autorským zákonem. Přestože byla tato příručka vytvořena s maximální pečlivostí, společnost Promethean Limited nenese odpovědnost za chyby nebo opomenutí ani škody způsobené použitím informací obsažených na následujících stránkách.

Dansk

TP-3100-ML-V02 ©2021 Promethean Limited. Alle rettigheder forbeholdes.

Ophavsretten til al software, alle ressourcer, drivere og al dokumentation som leveres i de downloadede filer til Promethean ActivInspire, tilhører Promethean Limited 2021. Promethean giver dig licens til at installere og benytte Promethean ActivInspire-softwaren, herunder alle ressourcer og drivere samt al dokumentation i de downloadede filer. Der findes oplysninger om betingelser og vilkår i licensaftalen.

Promethean ejer en række varemærker i flere retskredse verden over. Promethean-produkterne i denne vejledning indeholder elementer der er beskyttet af den gældende lovgivning vedrørende patenter, ophavsrettigheder, designmæssige ophavsrettigheder, registreret design og varemærker.

Apple er et varemærke eller registreret varemærke tilhørende Apple Inc. i USA og andre lande. Windows er et registreret varemærke eller et varemærke tilhørende Microsoft Corporation i USA og andre lande. Linux er et registreret varemærke tilhørende Linus Torvalds i USA og andre lande.

Alle andre varemærker tilhører deres respektive ejere.

Denne vejledning distribueres online. Den må kun omdeles til brugerne af det produkt som den blev leveret sammen med. Ingen dele af denne vejledning må reproduceres, transmitteres, opbevares i et system hvor de kan hentes frem, eller oversættes til andre sprog til brug uden for din institution uden forudgående tilladelse fra Promethean Limited.

Bemærk også at indholdet i denne vejledning er beskyttet af loven om ophavsret. Promethean Limited har udvist stor omhu i forbindelse med udarbejdelsen af denne vejledning, men kan ikke drages til ansvar for eventuelle fejl og udeladelser eller for skader der opstår som følge af brugen af oplysningerne på de følgende sider.

Nederlands

TP-3100-ML-V02 ©2021 Promethean Limited. Alle rechten voorbehouden.

Alle software, resources, stuurprogramma's en documentatie in de Promethean ActivInspire-download zijn copyright van Promethean Limited 2021. Promethean verleent een licentie om de Promethean ActivInspire-software te installeren en gebruiken, evenals de resources, stuurprogramma's en documentatie in de download. Raadpleeg de licentieovereenkomst voor meer informatie over de voorwaarden en bepalingen van deze licentie.

Promethean is eigenaar van een aantal handelsmerken in verschillende rechtsgebieden over de hele wereld. De Promethean-producten in deze gids bevatten onderdelen die zijn beschermd onder hun respectieve wetten voor patent, copyright, ontwerp-copyright, gedeponeerd ontwerp en handelsmerken.

Apple is een handelsmerk of gedeponeerd handelsmerk van Apple, Inc. in de Verenigde Staten en andere landen. Windows is een gedeponeerd handelsmerk of handelsmerk van Microsoft Corporation in de Verenigde Staten en andere landen. Linux is een gedeponeerd handelsmerk van Linus Torvalds in de Verenigde Staten en andere landen.

Alle andere handelsmerken blijven het eigendom van hun respectieve eigenaars.

Deze gids is alleen online beschikbaar. De gids mag alleen gereproduceerd worden binnen de instelling die gebruikmaakt van het product. Voor gebruik buiten uw instelling mag geen enkel deel van deze gids zonder voorafgaande toestemming van Promethean Limited gereproduceerd, overgebracht, in een opslagsysteem bewaard of in een andere taal vertaald worden.

De inhoud van deze gids is auteursrechtelijk beschermd. Hoewel deze gids met de grootste zorg is samengesteld, kan Promethean Limited niet aansprakelijk worden gesteld voor fouten of omissies, of voor schade voortkomend uit het gebruik van de informatie op de volgende pagina's.

Eesti

TP-3100-ML-V02 ©2021 Promethean Limited. Kõik õigused kaitstud.

Kogu Promethean ActivInspire allalaadimispaketis sisalduva tarkvara, ressursside, draiverite ja dokumentatsiooni autoriõigused kuuluvad ettevõttele Promethean Limited 2021. Promethean annab litsentsi Promethean ActivInspire tarkvara, sealhulgas kõigi allalaadimispaketis sisalduvate ressursside, draiverite ja dokumentatsiooni installimiseks ning kasutamiseks. Litsentsi tingimuste kohta teabe saamiseks lugege litsentsilepingut.

Ettevõttele Promethean kuuluvad paljud kaubamärgid mitmes jurisdiktsioonis üle kogu maailma. Ettevõtte Promethean selles dokumendis dokumenteeritud tooted sisaldavad aspekte, mis on kaitstud vastavate patentide, autoriõiguste, disainiõiguste, registreeritud disaini ja kaubamärgiseadustega.

Apple on ettevõtte Apple Inc. kaubamärk või registreeritud kaubamärk Ameerika Ühendriikides ja teistes riikides. Windows on ettevõtte Microsoft Corporation registreeritud kaubamärk või kaubamärk Ameerika Ühendriikides ja teistes riikides. Linux on Linus Torvaldsi registreeritud kaubamärk Ameerika Ühendriikides ja teistes riikides.

Kõik muud kaubamärgid kuuluvad nende vastavatele omanikele.

Seda juhendit levitatakse interneti kaudu. Seda võib reprodutseerida ainult kasutamiseks asutuses, kus vastavat toodet kasutatakse. Väljaspool teie asutust kasutamiseks ei tohi selle juhendi ühtegi osa reprodutseerida, edastada, otsingusüsteemis talletada ega tõlkida ühtegi teise keelde ilma ettevõtte Promethean Limited eelneva loata.

Pange tähele, et selle juhendi sisu on autoriõigustega kaitstud. Kuigi see juhend on koostatud võimalikult hoolikalt, ei võta Promethean Limited mingit vastutust vigade või väljajätete ega järgnevatel lehekülgedel sisalduva teabe kasutamisest tulenevate kahjude eest.

Suomi

TP-3100-ML-V02 ©2021 Promethean Limited. Kaikki oikeudet pidätetään.

Kaikkien Promethean ActivInspire -latauksen sisältämien ohjelmistojen, resurssien, ohjainten ja ohjeiden tekijänoikeudet omistaa Promethean Limited 2021. Promethean myöntää oikeuden Promethean ActivInspire -ohjelman asentamiseen ja käyttöön, mikä pitää sisällään kaikki latauksen mukana tulevat resurssit, ohjaimet ja käyttöohjeet. Saat tietoja tämän käyttöoikeuden ehdoista käyttöoikeussopimuksesta.

Promethean omistaa useita tavaramerkkejä useilla lainsäädännöllisillä alueilla eri puolilla maailmaa. Tässä oppaassa esitellyt Promethean-tuotteet sisältävät ominaisuuksia, joita suojaavat tuotteiden patentit, tekijänoikeudet, suunnittelua koskevat tekijänoikeudet sekä rekisteröityjä malleja ja tavaramerkkejä koskevat lait.

Apple on Apple, Inc. -yhtiön tavaramerkki tai rekisteröity tavaramerkki Yhdysvalloissa ja muissa maissa. Windows on Microsoft Corporationin tavaramerkki tai rekisteröity tavaramerkki Yhdysvalloissa ja muissa maissa. Linux on Linus Torvaldsin rekisteröity tavaramerkki Yhdysvalloissa ja muissa maissa.

Kaikki muut tavaramerkit ovat omistajiensa omaisuutta.

Tämän oppaan saa verkosta. Sen saa kopioida käytettäväksi ainoastaan siinä laitoksessa, jossa tuotekin on käytössä. Opasta tai sen osaa ei saa kopioida, lähettää, tallentaa hakujärjestelmään tai kääntää millekään muulle kielelle laitoksen ulkopuolista käyttöä varten ilman yritykseltä Promethean Limited etukäteen saatua lupaa.

Huomaa, että oppaan sisältöä suojaavat tekijänoikeuslait. Vaikka opas onkin koottu mahdollisimman huolellisesti, Promethean Limited ei hyväksy vastuuta siinä mahdollisesti olevista virheistä tai puutteista eikä vahingoista, jotka ovat seurausta seuraavilla sivuilla olevien tietojen käytöstä.

Français

TP-3100-ML-V02 ©2021 Promethean Limited. Tous droits réservés.

Tous les éléments inclus dans le téléchargement Promethean d'ActivInspire (logiciel, ressources, pilotes et documentation) sont la propriété de Promethean Limited 2021. Promethean accorde une licence d'installation et d'utilisation du logiciel Promethean ActivInspire, des ressources, des pilotes et de la documentation inclus dans le téléchargement. Pour plus d'informations sur les termes de cette licence, reportez-vous au contrat de licence.

La société Promethean détient plusieurs marques commerciales dans diverses juridictions à travers le monde. Certains aspects de la conception des produits Promethean documentés dans ce guide sont protégés par les brevets, les copyrights, les copyrights relatifs à la conception, les concepts déposés et la législation sur les marques déposées qui leur sont relatifs.

Apple est une marque ou une marque déposée d'Apple Inc. aux États-Unis et dans d'autres pays. Windows est une marque commerciale ou une marque déposée de Microsoft Corporation aux États-Unis et dans d'autres pays. Linux est une marque déposée de Linus Torvalds aux États-Unis et dans d'autres pays.

Toutes les autres marques restent la propriété de leurs détenteurs respectifs.

Ce guide est publié sur Internet. La reproduction de ce guide est autorisée uniquement au sein de l'établissement dans lequel le produit est utilisé. Toute reproduction, transmission, sauvegarde sur un système de stockage centralisé ou traduction de ce guide, même partielle et sous quelque forme que ce soit pour une utilisation en dehors de l'établissement, est interdite sans l'autorisation préalable de Promethean Limited.

Notez que le contenu de ce guide est protégé par la loi relative au copyright. Même si le plus grand soin a été apporté à la préparation du présent guide, Promethean Limited décline toute responsabilité en cas d'erreurs ou d'omissions, ou de dommages résultant de l'utilisation des informations contenues dans les pages suivantes.

Deutsch

TP-3100-ML-V02 ©2021 Promethean Limited. Alle Rechte vorbehalten.

Die Urheberrechte an sämtlicher Software, allen Ressourcen, Treibern und sämtlicher Dokumentation im Download der Promethean ActivInspire-Software liegen bei Promethean Limited 2021. Promethean gewährt eine Lizenz zur Installation und Nutzung der Promethean ActivInspire-Software, einschließlich aller im Download enthaltenen Ressourcen, Treiber und Dokumentation. Die für diese Lizenz geltenden Bedingungen entnehmen Sie dem Lizenzvertrag.

Promethean ist Eigentümer einer Reihe von Marken in mehreren Ländern weltweit. Die in dieser Anleitung aufgeführten Promethean-Produkte enthalten Merkmale, die durch entsprechende Patente, Copyright, Design-Copyright, eingetragenes Design und Markenrechte geschützt sind.

Apple ist eine Marke oder eingetragene Marke von Apple, Inc. in den USA und anderen Ländern. Windows ist eine eingetragene Marke oder Marke der Microsoft Corporation in den USA und anderen Ländern. Linux ist eine eingetragene Marke von Linus Torvalds in den USA und in anderen Ländern.

Alle anderen Marken sind Eigentum ihrer jeweiligen Inhaber.

Diese Anleitung wird online bereitgestellt. Sie darf nur für die Nutzung in Einrichtungen vervielfältigt werden, in denen das Produkt zum Einsatz kommt. Auszüge aus der Anleitung dürfen ohne vorherige Genehmigung von Promethean Limited nicht für die Nutzung außerhalb der Einrichtung vervielfältigt, übertragen, in einem Datenabfragesystem gespeichert oder in eine andere Sprache übersetzt werden.

Hinweis: Der Inhalt dieser Anleitung ist urheberrechtlich geschützt. Obwohl diese Anleitung mit größter Sorgfalt erstellt wurde, übernimmt Promethean Limited keine Verantwortung für Fehler oder Auslassungen oder für Schäden, die durch die Nutzung der auf den folgenden Seiten enthaltenen Informationen entstehen.

Magyar

TP-3100-ML-V02 ©2021 Promethean Limited. Minden jog fenntartva.

A Promethean ActivInspire letöltésével megszerzett minden szoftver, forrás, meghajtó és dokumentáció a Promethean Limited 2021 szerzői jogvédelme alatt áll. A Promethean licenct biztosít a Promethean ActivInspire szoftver telepítéséhez és használatához. Ide tartoznak a letölthető források, meghajtók és dokumentáció. A licenc felhasználási feltételeivel kapcsolatos információkat a licencszerződésben találja.

A Promethean több védjegy tulajdonosa számos joghatóságban világszerte. Az útmutatóban szereplő Promethean-termékek olyan összetevőket is tartalmaznak, amelyek szabadalmi oltalom, szerzői jogi védelem és védjegyoltalom alatt állhatnak.

Az Apple az Apple, Inc. védjegye vagy bejegyzett védjegye az Egyesült Államokban és más országokban. A Windows a Microsoft Corporation Limited bejegyzett védjegye vagy védjegye az Egyesült Államokban és más országokban. A Linux a Linus Torvalds bejegyzett védjegye az Egyesült Államokban és más országokban.

Minden egyéb védjegy a saját tulajdonosa tulajdonát képezi.

Ez az útmutató online érhető el. Csak olyan intézményben sokszorosítható, ahol a termék használatban van. Az intézményen kívüli felhasználáshoz az útmutató egyik része sem sokszorosítható, adható tovább, tárolható adatrögzítési rendszerben, vagy fordítható le bármilyen nyelvre a Promethean Limited előzetes engedélye nélkül.

Vegye figyelembe, hogy az útmutató tartalmát szerzői jog védi. Bár az útmutató összeállítása komoly odafigyeléssel történik, a Promethean Limited nem vállal felelősséget a hibákért, a kihagyásokért vagy a következő oldalak tartalmának felhasználásából eredő károkért.

Bahasa Indonesia

TP-3100-ML-V02 ©2021 Promethean Limited. Hak cipta dilindungi undang-undang.

Semua perangkat lunak, sumber daya, driver, dan dokumentasi yang disertakan bersama dalam unduhan Promethean ActivInspire merupakan hak cipta Promethean Limited 2021. Promethean memberikan sebuah lisensi untuk menginstal dan menggunakan perangkat lunak Promethean ActivInspire, termasuk untuk semua alat dan bahan belajar-mengajar, driver, dan dokumentasi yang disediakan dalam bentuk unduhan. Lihat perjanjian lisensi untuk informasi mengenai syarat dan ketentuan dari lisensi ini.

Promethean adalah pemilik sejumlah merek dagang di beberapa yurisdiksi di seluruh dunia. Produk Promethean yang didokumentasikan dalam panduan ini mencakup aspek yang dilindungi berdasarkan hak paten, hak cipta, hak cipta rancangan, rancangan terdaftar, dan undang-undang merek dagang yang terkait.

Apple adalah merek dagang atau merek dagang terdaftar dari Apple, Inc. di Amerika Serikat dan negara lain. Windows adalah merek dagang terdaftar atau merek dagang Microsoft Corporation di Amerika Serikat dan negara lainnya. Linux adalah merek dagang terdaftar dari Linus Torvalds di Amerika Serikat dan negara lainnya.

Semua merek dagang lainnya tetap menjadi milik masing-masing pemiliknya.

Panduan ini didistribusikan secara online. Hanya boleh diproduksi ulang untuk digunakan di dalam institusi tempat produk digunakan. Untuk penggunaan di luar institusi Anda, bagian mana pun dari panduan ini tidak diperkenankan untuk diproduksi ulang, disebar, disimpan dalam sistem yang dapat diakses kembali, atau diterjemahkan ke bahasa lain tanpa izin dari Promethean Limited.

Harap diperhatikan bahwa konten dalam panduan ini dilindungi oleh undang-undang hak cipta. Meskipun seluruh perhatian telah dilakukan dalam penyusunan panduan ini, Promethean Limited tidak bertanggung jawab atas kesalahan atau kelalaian, atau kerusakan yang diakibatkan oleh penggunaan informasi yang terdapat dalam halaman berikut.

Italiano

TP-3100-ML-V02 ©2021 Promethean Limited. Tutti i diritti riservati.

Il software, le risorse, i driver e la documentazione fornita nel Promethean download di ActivInspire sono copyright di Promethean Limited 2021. Promethean concede la licenza per l'installazione e l'utilizzo del software Promethean ActivInspire, inclusi i driver, le risorse e la documentazione forniti insieme al software scaricato. Per informazioni sui termini e sulle condizioni della licenza, consultare il contratto di licenza.

Promethean è proprietaria di diversi marchi in numerose giurisdizioni in tutto il mondo. I prodotti Promethean documentati in questa guida includono componenti protetti da brevetti, copyright, diritti d'autore e registrazione del design e leggi sui marchi registrati.

Apple è un marchio o un marchio registrato di Apple Inc. negli Stati Uniti e in altri paesi. Windows è un marchio o un marchio registrato di Microsoft Corporation negli Stati Uniti e in altri Paesi. Linux è un marchio registrato di Linus Torvalds negli Stati Uniti e in altri Paesi.

Tutti gli altri marchi registrati appartengono ai rispettivi proprietari.

La presente guida è distribuita online. La riproduzione è consentita solo per l'utilizzo all'interno dell'istituto in cui viene utilizzato il prodotto. Se utilizzata al di fuori dell'istituto, la guida non può essere riprodotta, trasmessa, salvata su supporti di memorizzazione o tradotta in altre lingue senza previa autorizzazione di Promethean Limited.

I contenuti di questa guida sono protetti dalle leggi sul copyright. Sebbene il presente documento sia stato redatto con la massima attenzione, Promethean Limited declina ogni responsabilità per errori e omissioni o per danni derivanti dall'uso delle informazioni contenute nelle pagine seguenti.

日本語

TP-3100-ML-V02 ©2021 Promethean Limited. All rights reserved.

Promethean ActivInspire のダウンロードで提供されるすべてのソフトウェア、リソース、ドライバー、文書は、Promethean Limited 2021 の著作権で保護されています。Promethean は、ダウンロードで提供されるリソース、ドライバー、文書を含む Promethean ActivInspire ソフトウェアをインストールおよび使用するライセンスを付与します。本ライセンスの諸条件に関する情報についてはライセンス契約書を参照してください。

Promethean は、世界の複数の地域において数多くの商標を所有しています。本ガイドに記されている Promethean 製品には、それぞれ特許法、著作権法、意匠権法、登録意匠法、商標法で保護されたものが含まれます。

Apple は、米国およびその他の国における Apple, Inc. の商標または登録商標です。Windows は、米国およびその他の国における Microsoft Corporation の商標または登録商標です。Linux は、米国およびその他の国における Linus Torvalds の登録商標です。

その他すべての商標は、各所有者が使用权を有しています。

本ガイドはオンラインで配布されます。本ガイドは、本製品を使用する施設内での使用に限り、複製が認められます。該当する施設外で使用する場合、Promethean Limited の事前の許可なしに、本ガイドの一部または全部を情報検索システムへ複製、送信、保存すること、あるいはその他の言語へ翻訳することを禁じます。

本ガイドの内容は著作権法で保護されています。本ガイドの編集には万全を期していますが、Promethean Limited は、以下のページに含まれる情報を使用した結果発生したエラー、不作為、損害に関して一切の責任を負いません。

Қазақ тілі

TP-3100-ML-V02 ©2021 Promethean Limited. Барлық құқықтар қорғалған.

Барлық бағдарламалық жасақтамалар, қорлар, драйверлер және Promethean ActivInspire жүктемесінде берілген құжаттама авторлық болып табылады Promethean Limited 2021. Promethean компаниясы Promethean ActivInspire бағдарламалық жасақтамасын, соның ішінде жүктеп алынған нысандардағы кез-келген ресурстарды, драйверлерді және құжаттаманы орнату мен пайдалануға лицензия ұсынады. Осы лицензияның шарттары туралы мәлімет алу үшін лицензиялық келісімге жүгініңіз.

Promethean бірнеше елдің заңнамасына сәйкес бірнеше сауда белгісінің иесі болып табылады. Осы нұсқаулықта құжатталған Promethean өнімдері тиісті патент, авторлық құқық, дизайн авторлық құқығы, тіркелген дизайн мен сауда белгісі заңдарына сәйкес қорғалатын аспектілерді қамтиды.

Apple – Apple, Inc корпорациясының Америка Құрама Штаттарындағы және басқа елдердегі сауда белгісі немесе тіркелген сауда белгісі. Windows – Құрама Штаттар және басқа елдердегі Microsoft корпорациясының тіркелген сауда белгісі немесе сауда белгісі болып табылады. Linux – Linus Torvalds компаниясының Америка Құрама Штаттарындағы және басқа елдердегі тіркелген сауда белгісі.

Барлық басқа сауда белгілері тиісті иелерінің меншігі болып табылады.

Осы нұсқаулық ғаламтор арқылы таралады. Оны өнім пайдаланылатын ұйым ішінде пайдалану үшін ғана қайта көшірмелеуге болады. Мекеменіздің сыртында пайдалану үшін осы бағыттаушытың ешбір бөлігін Promethean Limited компаниясының алдын-ала рұқсатынсыз қайта көшірмелеуге, беруге, шығарып алу жүйесінде сақтауға немесе кез-келген басқа тілге аударуға тыйым салынады.

Осы нұсқаулық ішіндегі мазмұн авторлық құқықтар заңымен қорғалатынын ескеріңіз. Осы нұсқаулықты құрастыруда түбегейлі мұқияттылық сақталғанымен, Promethean Limited компаниясы қателер, түсіп қалған бөліктер немесе келесі беттерде қамтылған ақпаратты пайдаланудан туындаған шығындар үшін жауап бермейді.

Latviešu

TP-3100-ML-V02 ©2021 Promethean Limited. Visas tiesības aizsargātas.

Uz visu programmatūru, resursiem, draiveriem un dokumentāciju, kas nodrošināti kopā ar Promethean ActivInspire lejupielādi, attiecas Promethean Limited 2021 autortiesības. Uzņēmums Promethean piešķir Promethean programmatūras ActivInspire, tostarp visu lejupielādes ietvaros nodrošināto resursu, draiveru un dokumentācijas, instalēšanas un lietošanas licenci. Informāciju par šīs licences noteikumiem un nosacījumiem skatiet licences līgumā.

Promethean pieder vairākas preču zīmes vairākās jurisdikcijās visā pasaulē. Promethean produkti, kas dokumentēti šajā rokasgrāmatā, ietver aspektus, kas ir aizsargāti ar attiecīgajiem patentiem, autortiesībām, dizaina autortiesībām, reģistrētu dizainu un preču zīmju likumiem.

Apple ir Apple, Inc. preču zīme vai reģistrēta preču zīme ASV un citās valstīs. Windows ir Microsoft Corporation preču zīme vai reģistrēta preču zīme ASV un citās valstīs. Linux ir Linus Torvalds reģistrēta preču zīme ASV un citās valstīs.

Visas citas preču zīmes joprojām ir to attiecīgo īpašnieku īpašums.

Šī rokasgrāmata tiek izplatīta tiešsaistē. To atļauts pavairot tikai lietošanai institūcijā, kurā produkts tiek lietots. Izmantošanai ārpus jūsu institūcijas neviena šīs rokasgrāmatas daļa nedrīkst tikt pavairota, nodota tālāk, uzglabāta izguves sistēmā vai tulkota kādā citā valodā bez Promethean Limited iepriekšējas piekrišanas.

Nemiet vērā, ka šīs rokasgrāmatas saturu aizsargā autortiesību likums. Kaut gan šī rokasgrāmata ir rūpīgi pārbaudīta attiecībā uz kļūdām, Promethean Limited neuzņemas atbildību par kļūdām, izlaidumiem vai bojājumiem, kas radušies, izmantojot tālākajās lappusēs ietvertu informāciju.

Lietuvių

TP-3100-ML-V02 ©2021 Promethean Limited. Visos teisės saugomos.

Visos programinės įrangos, išteklių, tvarkyklių ir dokumentų, pateikiamų Promethean ActivInspire siuntų kataloge, autorių teisės priklauso Promethean Limited 2021. Promethean suteikia licenciją įdiegti ir naudoti Promethean ActivInspire programinę įrangą, įskaitant visus išteklius, tvarkykles ir dokumentus, pateikiamus atsiųstame pakete. Informacijos apie šios licencijos sąlygas ir nuostatas galima rasti licencinėje sutartyje.

Promethean priklauso nemažai prekių ženklų keliose jurisdikcijose visame pasaulyje. Šiame vadove aprašytiems Promethean gaminiams būdingi aspektai, kurie yra saugomi pagal atitinkamus patentų, autorių teisių, dizaino autorių teisių, registruotojo dizaino ir prekių ženklų įstatymus.

Apple yra Apple, Inc. (registruotasis) prekės ženklas Jungtinėse Amerikos Valstijose ir kitose šalyse. „Windows“ yra korporacijos „Microsoft“ (registruotasis) prekės ženklas Jungtinėse Amerikos Valstijose arba kitose šalyse. „Linux“ yra Linus Torvalds registruotasis prekės ženklas Jungtinėse Amerikos Valstijose ir kitose šalyse.

Visi kiti prekių ženklai tebėra jų atitinkamų savininkų nuosavybė.

Šis vadovas platinamas internetu. Šį vadovą dauginti galima tik naudojimo toje įstaigoje, kurioje naudojamas gaminytis, tikslais. Norint naudoti ne jūsų institucijoje, draudžiama atgaminti, perduoti, laikyti paieškos sistemoje arba išversti bet kokią šio vadovo dalį į bet kurią kitą kalbą prieš tai negavus Promethean Limited leidimo.

Atkreipiame dėmesį, kad šio vadovo turinys yra saugomas pagal autorių teisių įstatymus. Nors šį vadovą siekta rengti kuo atidžiau, Promethean Limited neprisiima jokios atsakomybės už padarytas klaidas, praleidimus ar žalą, atsiradusią panaudojus šiuose puslapiuose pateiktą informaciją.

Bahasa Malaysia

TP-3100-ML-V02 ©2021 Promethean Limited. Semua hak cipta terpelihara.

Semua perisian, sumber, pemacu dan dokumentasi yang dibekalkan dalam muat turun Promethean ActivInspire adalah hak cipta Promethean Limited 2021. Promethean memberikan lesen untuk memasang dan menggunakan perisian Promethean ActivInspire, termasuk mana-mana sumber, pemacu dan dokumentasi yang dibekalkan dalam muat turun. Rujuk perjanjian lesen untuk maklumat mengenai terma dan syarat lesen ini.

Promethean ialah pemilik sebilangan tanda dagangan dalam beberapa bidang kuasa di seluruh dunia. Produk Promethean didokumenkan dalam panduan ini termasuk aspek yang dilindungi di bawah undang-undang paten, hak cipta, hak cipta reka bentuk, reka bentuk berdaftar dan tanda dagangannya masing-masing.

Apple merupakan tanda dagangan atau tanda dagangan berdaftar bagi Apple, Inc. di Amerika Syarikat dan negara-negara lain. Windows ialah tanda dagangan berdaftar atau tanda dagangan Microsoft Corporation di Amerika Syarikat dan negara-negara yang lain. Linux ialah tanda dagangan berdaftar bagi Linus Torvalds di Amerika Syarikat dan negara-negara lain.

Semua tanda dagangan lain kekal sebagai harta pemiliknya masing-masing.

Panduan ini diedarkan di dalam talian. Panduan ini hanya boleh dikeluarkan semula untuk kegunaan dalam institusi tempat produk digunakan. Untuk kegunaan di luar institusi anda, tiada bahagian daripada panduan ini yang boleh dikeluarkan semula, dihantar, disimpan dalam sistem dapatan semula atau diterjemahkan ke dalam mana-mana bahasa yang lain tanpa kebenaran awal Promethean Limited.

Sila ambil perhatian bahawa kandungan dalam panduan ini dilindungi di bawah undang-undang hak cipta. Walaupun setiap langkah penjagaan telah diambil sewaktu penyusunan panduan ini, Promethean Limited tidak bertanggungjawab ke atas kesalahan atau ketinggalan, atau untuk kerosakan yang berakibat daripada penggunaan maklumat yang terkandung dalam halaman yang berikut.

Norsk

TP-3100-ML-V02 ©2021 Promethean Limited. Med enerett.

Alle ressurser og drivere og all programvare og dokumentasjon i Promethean ActivInspire-nedlastingen er beskyttet av opphavsrett for Promethean Limited 2021. Promethean lisensierer installasjon og bruk av Promethean ActivInspire-programvaren, inkludert ressurser, drivere og dokumentasjon som fulgte med i nedlastingen. Les lisensavtalen for å få mer informasjon om vilkårene og betingelsene for denne lisensen.

Promethean eier en rekke varemerker i flere jurisdiksjoner verden rundt. Promethean-produktene som omtales i denne veiledningen, omfatter aspekter som er beskyttet av lovgivning tilknyttet patenter, opphavsrett, designopphavsrett, registrert design og varemerker.

Apple er et varemerke eller et registrert varemerke som tilhører Apple, Inc. i USA og andre land. Windows er et registrert varemerke eller varemerke som tilhører Microsoft Corporation i USA og andre land. Linux er et registrert varemerke som tilhører Linus Torvalds i USA og andre land.

Alle andre varemerker tilhører sine respektive eiere.

Denne veiledningen distribueres på Internett. Den kan kun kopieres for å brukes i selve institusjonen der produktet er implementert. Denne veiledningen kan ikke kopieres, overføres, lagres i et datainnhentingsystem eller oversettes til et annet språk uten forhåndstillatelse fra Promethean Limited.

Merk: Innholdet i denne veiledningen er beskyttet av lover om opphavsrett. Selv om alle hensyn er tatt under utarbeidelsen av denne veiledningen, skal ikke Promethean Limited holdes ansvarlig for eventuelle feil eller utelatelser, eller for skader som oppstår som følge av bruk av opplysningene i denne veiledningen.

Język polski

TP-3100-ML-V02 ©2021 Promethean Limited. Wszelkie prawa zastrzeżone.

Wszystkie programy, zasoby, sterowniki oraz dokumentacja dostarczone z pobranym pakietem Promethean ActivInspire podlegają prawom autorskim firmy Promethean Limited 2021. Firma Promethean udziela licencji na zainstalowanie i użytkowanie oprogramowania Promethean ActivInspire, w tym wszelkich zasobów, sterowników i dokumentacji dostarczonych z pobranym pakietem. Informacje o warunkach licencji znajdują się w umowie licencyjnej.

Firma Promethean jest właścicielem wielu znaków towarowych w kilku jurysdykcjach na całym świecie. Pewne elementy produktów firmy Promethean opisane w niniejszym podręczniku objęte są ochroną odpowiadających im patentów, praw autorskich, praw autorskich dotyczących projektów, przepisów o znakach towarowych oraz zarejestrowanych wzorach.

Apple to znak towarowy lub zarejestrowany znak towarowy firmy Apple, Inc. w Stanach Zjednoczonych i innych krajach. Windows to znak towarowy lub zarejestrowany znak towarowy firmy Microsoft Corporation w Stanach Zjednoczonych i innych krajach. Linux to zarejestrowany znak towarowy firmy Linus Torvalds w Stanach Zjednoczonych i innych krajach.

Wszystkie pozostałe znaki towarowe pozostają własnością ich właścicieli.

Niniejszy podręcznik jest rozpowszechniany online. Może on być rozpowszechniany do użytku jedynie w instytucji, w której używa się danego produktu. Nie wolno kopiować, przekazywać, przechowywać w systemie wyszukiwania ani tłumaczyć na

żaden inny język żadnej z części niniejszego podręcznika bez uprzedniego uzyskania zgody firmy Promethean Limited na używanie go poza daną instytucją.

Przypominamy, że zawartość tego podręcznika jest chroniona prawem autorskim. Pomimo podjęcia wszelkich starań podczas opracowywania niniejszego podręcznika firma Promethean Limited nie ponosi odpowiedzialności za błędy, pominięcia i szkody wynikające z wykorzystywania informacji zawartych na poniższych stronach.

Português

TP-3100-ML-V02 ©2021 Promethean Limited. Todos os direitos reservados.

Todo o software, recursos, controladores e documentação fornecidos na transferência do Promethean ActivInspire são protegidos pelos direitos de autor da Promethean Limited 2021. A Promethean concede uma licença de instalação e utilização do software Promethean ActivInspire, incluindo quaisquer recursos, controladores e documentação fornecidos na transferência. Consulte o contrato de licença para obter informações sobre os termos e condições desta licença.

A Promethean é proprietária de diversas marcas comerciais em várias jurisdições em todo o mundo. Os produtos Promethean documentados neste manual incluem aspectos que estão protegidos ao abrigo das respectivas leis de patente, direitos de autor, direitos de autor sobre o design, design registado e marcas comerciais.

Apple é uma marca comercial ou marca comercial registada da Apple Inc. nos Estados Unidos e noutros países. Windows é uma marca registada ou marca comercial da Microsoft Corporation nos Estados Unidos e noutros países. Linux é uma marca registada de Linus Torvalds nos Estados Unidos e noutros países.

Todas as outras marcas comerciais permanecem propriedade dos seus respectivos proprietários.

Este manual é distribuído online. Apenas pode ser reproduzido para utilização na instituição na qual o produto é utilizado. Para utilização externa à sua instituição, nenhuma parte deste manual pode ser reproduzida, transmitida, armazenada num sistema de recuperação ou traduzida para qualquer idioma sem autorização prévia da Promethean Limited.

Tenha em atenção que o conteúdo deste manual se encontra protegido pela lei de direitos de autor. Apesar de a Promethean Limited ter tido todos os cuidados na compilação deste manual, a Promethean Limited não se responsabiliza por quaisquer erros nem omissões, ou danos resultantes da utilização da informação contida nas seguintes páginas.

русский

TP-3100-ML-V02 ©2021 Promethean Limited. Все права защищены.

Авторские права на все программное обеспечение, ресурсы, драйверы и документацию, предоставляемые в загрузочном файле ПО Promethean ActivInspire, принадлежат компании Promethean Limited 2021. Компания Promethean предоставляет лицензию на установку и использование программного обеспечения Promethean ActivInspire, в том числе любые ресурсы, драйверы и документацию, поставляемые в этом загрузочном файле. Информацию об условиях и положениях данной лицензии см. в лицензионном соглашении.

Компания Promethean является владельцем нескольких товарных знаков в различных юрисдикциях мира. Определенные аспекты описанных в данном руководстве продуктов компании Promethean защищены соответствующими законами о патентных и авторских правах, авторских правах на дизайн, зарегистрированных образцах и товарных знаках.

Apple является товарным знаком или зарегистрированным товарным знаком корпорации Apple Inc., зарегистрированным в США и других странах. Windows является зарегистрированным товарным знаком или товарным знаком корпорации Майкрософт в США и других странах. Linux является зарегистрированным товарным знаком Линуса Торвальдса в США и других странах.

Все другие товарные знаки являются собственностью соответствующих владельцев.

Настоящее руководство можно найти в сети Интернет. Его можно копировать только для нужд организации, использующей данный продукт. Запрещается использование любой части настоящего руководства за пределами такой организации, в том числе воспроизведение, передача, сохранение в системе общего пользования или перевод на другой язык без предварительного письменного согласия компании Prometheus Limited.

Обратите внимание, что содержание настоящего руководства защищено законом об авторском праве. Компания Prometheus Limited приложила максимум усилий для составления настоящего руководства, однако не принимает на себя никакой ответственности за возможные ошибки или упущения, а также за возможный ущерб в результате использования сведений, содержащихся в данном руководстве.

Español

TP-3100-ML-V02 ©2021 Prometheus Limited. Reservados todos los derechos.

La totalidad del software, los recursos, los controladores y la documentación que contiene la descarga de Prometheus ActivInspire son copyright de Prometheus Limited 2021. Prometheus concede una licencia para instalar y utilizar el software Prometheus ActivInspire, así como los recursos, controladores y documentación que se suministran en la descarga. Consulte el contrato de licencia para obtener más información sobre los términos y las condiciones de esta licencia.

Prometheus es propietaria de varias marcas comerciales en varias jurisdicciones en todo el mundo. Los productos de Prometheus documentados en esta guía incluyen aspectos protegidos por leyes de patente, copyright, copyright de diseño, diseño registrado y marca comercial.

Apple es una marca comercial o una marca registrada de Apple, Inc. en Estados Unidos y otros países. Windows es una marca registrada o comercial de Microsoft Corporation en Estados Unidos y otros países. Linux es una marca registrada de Linus Torvalds en Estados Unidos y otros países.

El resto de las marcas comerciales pertenecen a sus respectivos propietarios.

Esta guía se distribuye en línea. Su reproducción solo se permite con fines de uso dentro de la institución en que se utiliza el producto. Para uso fuera de la institución, no se podrá reproducir, transmitir, almacenar en sistemas de recuperación ni traducir a otros idiomas ninguna parte de esta guía, salvo que Prometheus Limited haya concedido previamente autorización a tales efectos.

El contenido de esta guía está protegido por las leyes de copyright. A pesar de haber puesto el máximo esmero en la preparación de esta guía, Prometheus Limited no se hace responsable de errores u omisiones, ni de daños resultantes del uso de la información aquí contenida.

Svenska

TP-3100-ML-V02 ©2021 Prometheus Limited. Med ensamrätt.

All programvara, alla resurser, drivrutiner och all dokumentation som ingår i Prometheus ActivInspire-nedladdningen tillhör Prometheus Limited 2021. Prometheus tillhandahåller en licens för installation och användning av Prometheus ActivInspire-programvaran, inklusive alla resurser, drivrutiner och all dokumentation som ingår i nedladdningen. Licensavtalet innehåller information om villkoren för den här licensen.

Prometheus äger ett antal varumärken i jurisdiktioner över hela världen. De Prometheus-produkter som beskrivs i den här guiden innefattar delar som är skyddade av respektive lagar för patent, upphovsrätt, upphovsrätt för design, registrerad design och varumärken.

Apple är ett varumärke eller ett registrerat varumärke som tillhör Apple Inc. i USA och andra länder. Windows är ett registrerat varumärke eller ett varumärke som tillhör Microsoft Corporation i USA och andra länder. Linux är ett registrerat varumärke eller ett varumärke som tillhör Linus Torvalds i USA och andra länder.

Alla andra varumärken tillhör respektive ägare.

Denna guide distribueras online. Den får endast kopieras och användas inom den organisation där produkten används. Vid extern användning får inga delar av guiden kopieras, överförs, lagras i maskinläsbar form eller översätts till något annat språk utan tillstånd från Promethean Limited.

Observera att innehållet i guiden skyddas av lagstadgad upphovsrätt. Vi har lagt ner stor möda när vi utarbetade den här guiden, men Promethean Limited kan inte ta på sig något ansvar för eventuella fel eller försummelser, eller för skador som kan uppstå i samband med tillämpning av informationen på följande sidor.

ภาษาไทย

TP-3100-ML-V02 ©2021 Promethean Limited สงวนลิขสิทธิ์ทุกประการ

ซอฟต์แวร์ ทรัพยากร ไดรเวอร์และเอกสารทั้งหมดที่มีให้ดาวน์โหลดสำหรับ Promethean ActivInspire เป็นลิขสิทธิ์ของ Promethean Limited 2021 Promethean ได้มอบใบอนุญาตสำหรับการติดตั้งและใช้งานซอฟต์แวร์ Promethean ActivInspire ซึ่งรวมถึงทรัพยากร ไดรเวอร์และเอกสารต่างๆ ที่มีให้ดาวน์โหลด โปรดดูข้อมูลเกี่ยวกับข้อกำหนดและเงื่อนไขของใบอนุญาตให้ใช้งานนี้ในข้อตกลงการอนุญาตให้ใช้งาน

Promethean เป็นเจ้าของเครื่องหมายการค้าจำนวนมากในเขตอำนาจศาลหลายแห่งทั่วโลก ผลิตภัณฑ์ของ Promethean ที่ได้รับการบันทึกไว้ในคู่มือฉบับนี้ประกอบด้วยส่วนต่างๆ ที่ได้รับการคุ้มครองภายใต้สิทธิบัตรที่เกี่ยวข้อง ลิขสิทธิ์ ลิขสิทธิ์การออกแบบ การออกแบบที่จดทะเบียนและกฎหมายเครื่องหมายการค้า

Apple เป็นเครื่องหมายการค้าจดทะเบียนหรือเครื่องหมายการค้าของ Apple, Inc. ในประเทศสหรัฐอเมริกาและประเทศอื่น ๆ Windows เป็นเครื่องหมายการค้าจดทะเบียนหรือเครื่องหมายการค้าของ Microsoft Corporation ในประเทศสหรัฐอเมริกาและประเทศอื่น ๆ Linux เป็นเครื่องหมายการค้าจดทะเบียนหรือเครื่องหมายการค้าของ Linus Torvalds ในประเทศสหรัฐอเมริกาและประเทศอื่น ๆ

เครื่องหมายการค้าอื่นทั้งหมดเป็นทรัพย์สินของเจ้าของที่เกี่ยวข้อง

คู่มือนี้เผยแพร่ทางออนไลน์ สามารถทำซ้ำได้เฉพาะสำหรับใช้ภายในสถาบันที่ใช้ผลิตภัณฑ์เท่านั้น ในการใช้งานภายนอกองค์กรของคุณ ห้ามทำซ้ำ ส่งต่อ จัดเก็บในระบบที่เรียกใช้ได้ หรือแปลเป็นภาษาอื่น ๆ สำหรับเนื้อหาส่วนใดส่วนหนึ่งของคู่มือนี้ โดยไม่ได้รับอนุญาตเป็นการล่วงหน้าจาก Promethean Limited

โปรดทราบว่า เนื้อหาในคู่มือฉบับนี้ได้รับการคุ้มครองภายใต้กฎหมายลิขสิทธิ์ แม้ว่าคู่มือฉบับนี้ได้รับการเก็บรวบรวมมาเป็นอย่างดีแล้วก็ตาม Promethean Limited จะไม่รับผิดชอบต่อข้อผิดพลาด หรือการละเว้น หรือความเสียหายที่เกิดจากการใช้ข้อมูลที่มีอยู่ในหน้าถัดไปจากนี้

Türkçe

TP-3100-ML-V02 ©2021 Promethean Limited. Tüm hakları saklıdır.

Promethean ActivInspire indirilmesinde verilen tüm yazılımlar, kaynaklar, sürücüler ve belgeler, Promethean Limited 2021'ye aittir. Promethean, indirme sırasında sağlanan kaynaklar, sürücüler ve belgeler de dahil olmak üzere Promethean ActivInspire yazılımını kurmak ve kullanmak için bir lisans verir. Bu lisansın hüküm ve koşulları hakkında bilgi edinmek için lisans sözleşmesine bakınız.

Promethean dünyanın farklı bölgelerinde çok sayıda markaya sahiptir. Bu kılavuzda belgelenen Promethean ürünleri, ilgili patentleri, telif hakları, tasarım telif hakları, tescilli tasarım ve ticari marka kanunları kapsamında korunan hususları içermektedir.

Apple, Apple Inc'in tescilli ticari markası veya ticari markasıdır. Amerika Birleşik Devletleri ve diğer ülkelerde. Windows, Amerika Birleşik Devletleri ve diğer ülkelerde Microsoft Corporation'ın tescilli ticari markası veya ticari markasıdır. Linux, Amerika Birleşik Devletleri ve diğer ülkelerde Linus Torvalds'ın tescilli ticari markasıdır.

Diğer tüm ticari markalar ilgili sahiplerinin mülkiyetindedir.

Bu kılavuz çevrimiçi olarak dağıtılır. Yalnızca, ürünün kullanıldığı kurum içinde kullanılmak üzere çoğaltılabilir. Promethean Limited'in önceden izni olmaksızın, bu kılavuzun hiçbir bölümü kurumunuzun dışında kullanılmak üzere çoğaltılamaz, iletilemez, bir geri erişim sisteminde saklanamaz veya başka bir dile çevrilemez.

Lütfen bu kılavuzdaki içeriğin telif hakkı yasası dahilinde korunduğunu unutmayın. Bu kılavuzun derlenmesinde her türlü özen gösterilmiş olsa da, Promethean Limited hatalar veya eksiklikler veya sonraki sayfalarda yer alan bilgilerin kullanılmamasından kaynaklanan hasarlar konusunda hiçbir sorumluluk kabul etmemektedir.

Український

TP-3100-ML-V02 ©2021 Promethean Limited. Усі права захищені.

Усе програмне забезпечення, ресурси, драйвери й документація, що надаються шляхом Promethean завантаження в ActivInspire, захищені законом про авторські права Promethean Limited 2021. Promethean надає ліцензію на встановлення та використання Promethean програмного забезпечення ActivInspire, включаючи будь-які ресурси, драйвери й документацію, що надаються шляхом завантаження. Інформацію про положення і умови цієї ліцензії див. у ліцензійній угоді.

Promethean є власником низки торгових марок в кількох країнах у всьому світу. Зазначена в цьому посібнику продукція Promethean включає аспекти, захищені відповідними законами про патенти, авторське право, авторські права на дизайн, зареєстрований дизайн і торговельні марки.

Apple є товарним знаком або зареєстрованим товарним знаком компанії Apple, Inc. Windows є зареєстрованим товарним знаком або товарним знаком корпорації Майкрософт у США та інших країнах. Linux є зареєстрованим товарним знаком або товарним знаком Linus Torvalds у США та інших країнах.

Усі інші торгові марки залишаються власністю відповідних власників.

Цей посібник розповсюджується в Інтернеті. Його можна відтворювати тільки для використання в установі, де використовується даний продукт. Для використання за межами вашої установи жодна частина цього посібника не може бути відтворена, передана, збережена в пошуковій системі чи перекладена на будь-яку іншу мову без попереднього дозволу Promethean Limited.

Зверніть увагу, що вміст цього посібника захищено законом про авторське право. Незважаючи на те, що це посібник розроблено з особливою увагою, Promethean Limited не несе відповідальності за помилки чи пропуски, або ж за збитки, понесені внаслідок використання інформації, яка міститься на наступних сторінках.

Tiếng Việt Nam

TP-3100-ML-V02 ©2021 Promethean Limited. Bảo lưu mọi quyền.

Mọi phần mềm, tài nguyên, trình điều khiển và tài liệu được cung cấp trong gói tải về Promethean ActivInspire là bản quyền Promethean Limited 2021. Promethean cấp phép cài đặt và sử dụng phần mềm Promethean ActivInspire, bao gồm mọi tài nguyên, trình điều khiển và tài liệu được cung cấp trong gói tải về. Xem thỏa thuận cấp phép để biết thông tin về điều khoản và điều kiện của giấy phép.

Promethean là chủ sở hữu một số thương hiệu ở vài nơi trên khắp thế giới. Các sản phẩm Promethean được trình bày trong hướng dẫn bao gồm các khía cạnh được bảo vệ theo bằng sáng chế, bản quyền, bản quyền thiết kế, thiết kế có đăng ký, và luật thương hiệu tương ứng.

Apple là thương hiệu hoặc thương hiệu đã đăng ký của Apple, Inc. tại Hoa Kỳ và các quốc gia khác. Windows là thương hiệu hoặc thương hiệu có đăng ký của Microsoft Corporation tại Hoa Kỳ và các quốc gia khác. Linux là thương hiệu đã đăng ký của Linus Torvalds tại Hoa Kỳ và các quốc gia khác.

Mọi thương hiệu khác đều là tài sản của chủ sở hữu tương ứng.

Hướng dẫn này được phân phối trực tuyến. Bản hướng dẫn chỉ có thể được tải bản để sử dụng nội bộ nơi sản phẩm được sử dụng. Đối với việc sử dụng bên ngoài tổ chức, mọi phần của bản hướng dẫn chỉ có thể được tải bản, chuyển giao, lưu trữ trong hệ thống truy hồi hoặc dịch sang ngôn ngữ khác với sự cho phép trước của Promethean Limited.

Vui lòng lưu ý là nội dung bản hướng dẫn được bảo vệ theo luật bản quyền. Mặc dù việc biên tập bản hướng dẫn này đã được thực hiện rất cẩn thận, Promethean Limited không chịu trách nhiệm về bất kỳ sai sót hoặc hư hỏng do sử dụng thông tin trong các trang sau đây.

TP-3100-ML-V03 ©2021 Promethean Limited. All Rights Reserved. Products are subject to availability by country. Product specifications are subject to change without notice.

