

Specifiche del supporto per parete con regolazione manuale dell'altezza

Compatibile con i dispositivi ActivPanel 5, ActivPanel i-Series, ActivPanel 6 e ActivPanel Elements Series di ogni dimensione



SPECIFICHE FISICHE

Dimensioni del prodotto	559 x 609 x 69 mm
Dimensioni della confezione	630 x 740 x 95 mm
Peso netto	21,6 kg
Peso della confezione	24 kg
Distanza di spostamento (altezza regolabile)	400 mm

CONTENUTO DELLA CONFEZIONE

Contenuto della scatola	Scatola 1 di 1: supporto per parete con regolazione manuale dell'altezza, barra di montaggio, copertura telaio a parete, set di viti, coperture laterali, guida di installazione
-------------------------	--

REQUISITI AGGIUNTIVI

Richiede il sistema di montaggio VESA di Promethean (AP-WALLMNT o AP-WALLMNT-2) in dotazione con alcuni pannelli.

Accessori per il montaggio a parete

L'accessorio di supporto per pavimento garantisce il sostegno adeguato ad ActivPanel in scuole con muri sottili o in cartongesso.*

Specifiche dell'accessorio di supporto a pavimento con regolazione manuale dell'altezza

Compatibile con i dispositivi ActivPanel 5, ActivPanel i-Series, ActivPanel 6 e ActivPanel Elements Series di ogni dimensione



SPECIFICHE FISICHE

Dimensioni del prodotto	650 x 2007 x 46 mm
Dimensioni della confezione	145 x 1070 x 72 mm
Peso netto	11 kg
Peso della confezione	11,4 kg

CONTENUTO DELLA CONFEZIONE

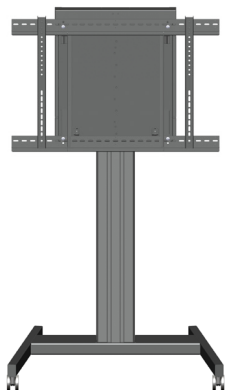
Contenuto della scatola	Scatola 1 di 1: telaio, set di viti, nastri di protezione per piedini di supporto a pavimento, guida di installazione
-------------------------	---

* Consultare le linee guida di costruzione locali prima dell'installazione.

© 2020 Promethean Limited. Tutti i diritti riservati. Promethean Ltd. è proprietaria di una serie di marchi in varie giurisdizioni in tutto il mondo inclusi, senza limitazione alcuna, Promethean, il logo Promethean, ActivPanel, Nickel, Cobalt, Titanium, Vellum e ActivSoundBar. Tutti i marchi di terze parti (inclusi logo e icone) a cui fa riferimento Promethean rimangono di proprietà dei rispettivi proprietari. Se non specificamente indicato, l'uso di marchi terzi da parte di Promethean non indica alcuna relazione, sponsorizzazione o sostegno tra Promethean e i proprietari di tali marchi. I termini e le condizioni validi per la garanzia e il supporto sono disponibili all'indirizzo PrometheanWorld.com/Warranty. Tutti i pesi e le dimensioni sono approssimativi. Le specifiche dei prodotti sono soggette a modifica senza preavviso. www.prometheanworld.com/it.

Specifiche del supporto mobile con regolazione manuale dell'altezza

Compatibile con i dispositivi ActivPanel 5, ActivPanel i-Series, ActivPanel 6 e ActivPanel Elements Series di ogni dimensione



SPECIFICHE FISICHE

Dimensioni del prodotto	1039 x 1800 x 731 mm
Dimensioni della confezione	Scatola 1 di 4: 1100 x 770 x 175 mm Scatola 2 di 4: 1215 x 250 x 180 mm Scatola 3 di 4: 630 x 740 x 95 mm Scatola 4 di 4: 635 x 545 x 95 mm
Peso netto	58 kg
Peso della confezione	Scatola 1 di 4: 30,3 kg Scatola 2 di 4: 16,6 kg Scatola 3 di 4: 24 kg Scatola 4 di 4: 4,6 kg
Distanza di spostamento (altezza regolabile)	400 mm

CONTENUTO DELLA CONFEZIONE

Contenuto della scatola	Scatola 1 di 4: base mobile, adattatore per pannello Scatola 2 di 4: colonna fissa, distanziatore, set di viti, guida dell'utente Scatola 3 di 4: supporto con regolazione manuale dell'altezza Scatola 4 di 4: kit copertura
-------------------------	--

REQUISITI AGGIUNTIVI

Richiede il sistema di montaggio VESA di Promethean (AP-WALLMNT o AP-WALLMNT-2) in dotazione con alcuni pannelli.

Per i clienti interessati a riconvertire il supporto mobile non regolabile in altezza (APFSM) in supporto con regolazione manuale dell'altezza sono necessarie le Scatole 3 e 4 (rispettivamente AP-ASW-70/90 e AP-ASM-COVER). Consultare la tabella di compatibilità per ulteriori informazioni.

ACCESSORI OPZIONALI

Maniglie, base per laptop, supporto per fotocamera

GARANZIA

Garanzia di cinque anni (opzioni di aggiornamento disponibili e variabili in base alla regione). Per ulteriori informazioni, visitare il sito [Web www.prometheanworld.com/it/activcare](http://www.prometheanworld.com/it/activcare).

INSTALLAZIONE

L'installazione del prodotto deve essere effettuata da un installatore qualificato. L'utilizzo di componenti non forniti da Promethean o non in grado di soddisfare le specifiche minime può avere un impatto negativo sulle prestazioni e sulla sicurezza e può inficiare la garanzia. Per ulteriori informazioni, visitare il sito Web <http://support.prometheanworld.com/it/>.

CONFORMITÀ E CERTIFICAZIONE

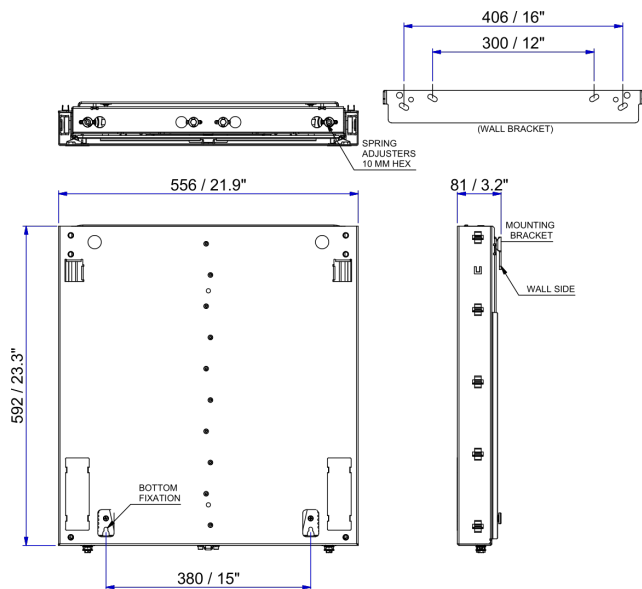
Certificazione normativa Certificazione UL 62368-1, CE, CB

SUPPORTO

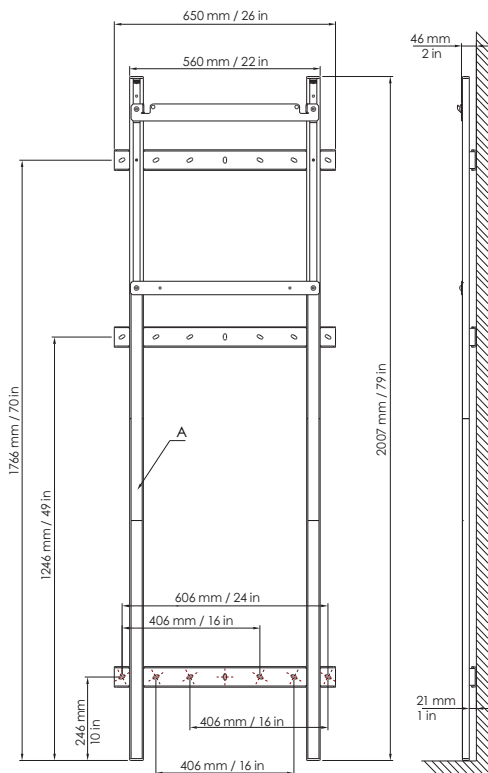
Per tutti i prodotti Promethean, visitare il sito Web <http://support.prometheanworld.com/it/>.

DISEGNI TECNICI

Supporto per parete con regolazione manuale dell'altezza



Supporto a pavimento per montaggio a parete con regolazione manuale dell'altezza



© 2020 Promethean Limited. Tutti i diritti riservati. Promethean Ltd. è proprietaria di una serie di marchi in varie giurisdizioni in tutto il mondo inclusi, senza limitazione alcuna, Promethean, il logo Promethean, ActivPanel, Nickel, Cobalt, Titanium, Vellum e ActivSoundBar. Tutti i marchi di terze parti (inclusi logo e icone) a cui fa riferimento Promethean rimangono di proprietà dei rispettivi proprietari. Se non specificamente indicato, l'uso di marchi terzi da parte di Promethean non indica alcuna relazione, sponsorizzazione o sostegno tra Promethean e i proprietari di tali marchi. I termini e le condizioni validi per la garanzia e il supporto sono disponibili all'indirizzo PrometheanWorld.com/Warranty. Tutti i pesi e le dimensioni sono approssimativi. Le specifiche dei prodotti sono soggette a modifica senza preavviso. www.prometheanworld.com/it.

DISEGNI TECNICI

Supporto mobile con regolazione manuale dell'altezza

