

Technische Daten zur manuell höhenverstellbaren Halterung zur Wandmontage

Sie ist kompatibel mit ActivPanel 5, ActivPanel i-Series, ActivPanel 6 und ActivPanel Element Serie aller Größen.



ABMESSUNGEN UND GEWICHT

Produktabmessungen	559 x 609 x 69 mm (22 x 24 x 3 Zoll)
Abmessungen mit Verpackung	630 x 740 x 95 mm (25 x 29 x 4 Zoll)
Nettogewicht	21,6 kg
Gewicht mit Verpackung	24 kg
Schiebeweg (Höhenverstellung)	400 mm (15,7 Zoll)

LIEFERUMFANG

Kartoninhalt	Karton 1 von 1: Manuell höhenverstellbare Wandhalterung, Montageschiene, Wandrahmenabdeckung, Schraubensatz, Seitenabdeckungen Installationsanleitung
--------------	---

WEITERE ANFORDERUNGEN

Erfordert die Promethean VESA-Halterung (AP-WALLMNT oder AP-WALLMNT-2), die standardmäßig im Lieferumfang einiger Panels enthalten ist.

Zubehör zur Wandmontage

Das Zubehör für die Bodenabstützung wird in Schulen mit dünnen oder Trockenbauwänden benötigt, um einen sicheren Halt für das ActivPanel zu gewährleisten.*

Technische Daten zur manuell höhenverstellbaren Bodenabstützung

Sie ist kompatibel mit ActivPanel 5, ActivPanel i-Series, ActivPanel 6 und ActivPanel Element Serie aller Größen.



ABMESSUNGEN UND GEWICHT

Produktabmessungen	650 x 2007 x 46 mm (26 x 79 x 2 Zoll)
Abmessungen mit Verpackung	145 x 1070 x 72 mm (6 x 42 x 3 Zoll)
Nettogewicht	11 kg
Gewicht mit Verpackung	11,4 kg

LIEFERUMFANG

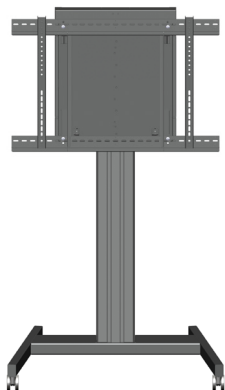
Kartoninhalt	Karton 1 von 1: Rahmenmontage, Schraubensatz, Abdeckstreifen für die Stege der Bodenabstützung, Installationsanleitung
--------------	--

*Bitte prüfen Sie vor der Installation die lokalen Bauvorschriften und die Beschaffenheit der Wand, die für die Installation vorgesehen ist. Wählen Sie geeignete Befestigungsmaterialien aus. Bitte beachten Sie, dass eine eventuell freitragende Installation eine entsprechend stabile Wand oder zusätzliche Verstärkung benötigt.

© 2020 Promethean Limited. Alle Rechte vorbehalten. Promethean Ltd. ist Eigentümer einer Reihe von Marken in mehreren Rechtsordnungen der Welt, einschließlich, aber nicht begrenzt auf Promethean, das Promethean-Logo, ActivPanel, Nickel, Cobalt, Titanium, Vellum und ActivSoundBar. Alle Marken (einschließlich Logos und Symbole), auf die von Promethean Bezug genommen wird, sind Eigentum ihrer jeweiligen Inhaber. Sofern nicht ausdrücklich derart gekennzeichnet, weist die Verwendung von Marken Dritter durch Promethean nicht auf irgendeine Beziehung, Förderung oder Unterstützung zwischen Promethean und den Inhabern dieser Marken hin. Die Garantie- und Supportbedingungen finden Sie unter PrometheanWorld.com/Warranty. Bei den Abmessungen und Gewichtsangaben handelt es sich um Schätzwerte. Produktspezifikationen können ohne Vorankündigung geändert werden. PrometheanWorld.com.

Technische Daten zur manuell höhenverstellbaren mobilen Halterung

Sie ist kompatibel mit ActivPanel 5, ActivPanel i-Series, ActivPanel 6 und ActivPanel Element Serie aller Größen.



ABMESSUNGEN UND GEWICHT

Produktabmessungen	1039 x 1800 x 731 mm (47 x 71 x 29 Zoll)
Abmessungen mit Verpackung	Karton 1 von 4: 1100 x 770 x 175 mm (43,3 x 30,3 x 6,9 Zoll) Karton 2 von 4: 1215 x 250 x 180 mm (47,8 x 10 x 7,1 Zoll) Karton 3 von 4: 630 x 740 x 95 mm (29 x 25 x 3,7 Zoll) Karton 4 von 4: 635 x 545 x 95 mm (25 x 21,5 x 3,7 Zoll)
Nettogewicht	58 kg
Gewicht mit Verpackung	Karton 1 von 4: 30,3 kg Karton 2 von 4: 16,6 kg Karton 3 von 4: 24 kg Karton 4 von 4: 4,6 kg
Schiebeweg (Höhenverstellung)	400 mm (15,7 Zoll)

LIEFERUMFANG

Kartoninhalt	Karton 1 von 4: Mobile Halterung, Paneladapter Karton 2 von 4: Feste Säule, Abstandshalter, Schraubensatz, Benutzerhandbuch Karton 3 von 4: Manuell höhenverstellbare Halterung Karton 4 von 4: Abdeckungssatz
--------------	---

WEITERE ANFORDERUNGEN

Erfordert die Promethean VESA-Halterung (AP-WALLMNT oder AP-WALLMNT-2), die standardmäßig im Lieferumfang einiger Panel enthalten ist.

Kunden, die an einer Nachrüstung ihrer nicht verstellbaren mobilen Halterung (APFSM) mit der manuellen Höhenverstellung interessiert sind, benötigen Karton 3 und Karton 4 (jeweils AP-ASW-70/90 und AP-ASM-COVER). Zusätzliche Informationen finden Sie in der Kompatibilitätsmatrix.

OPTIONALES ZUBEHÖR

Schiebe-/Zuggriff, Laptop-Ablage, Kamera-Halterung

GARANTIE

Fünf Jahre Garantie (Upgrade-Optionen erhältlich und je nach Region unterschiedlich). Weitere Informationen finden Sie unter PrometheanWorld.com/ActivCare.

INSTALLATION

Die Installation dieses Produkts sollte von einem qualifizierten Installationspartner durchgeführt werden. Die Verwendung anderer als der von Promethean bereitgestellten Komponenten oder die Nichterfüllung der Mindestanforderungen kann Leistungseinbußen verursachen, die Sicherheit beeinträchtigen und sich auf die Gültigkeit der Garantie auswirken. Weitere Informationen finden Sie unter Support.PrometheanWorld.com.

KONFORMITÄT UND ZERTIFIZIERUNG

Zertifizierung durch
Regulierungsbehörden

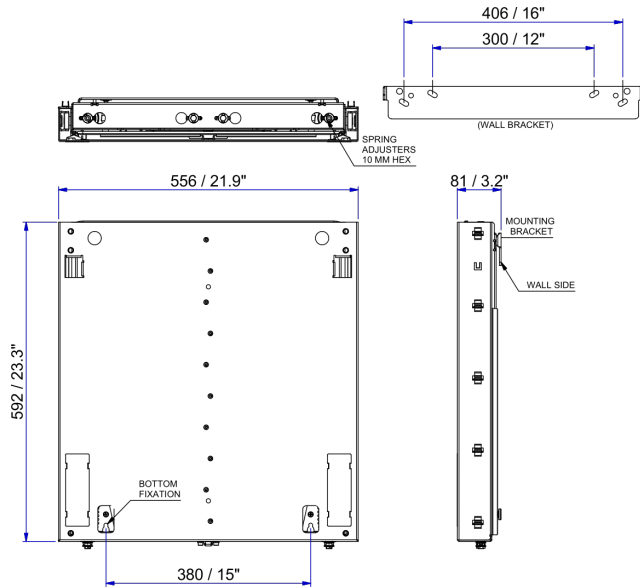
UL-zugelassen 62368-1, CE, CB

SUPPORT

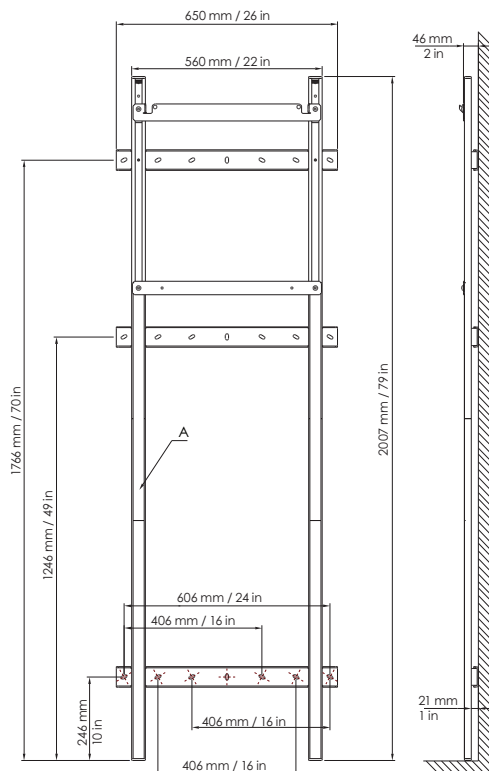
Support zu allen Promethean-Produkten finden Sie unter Support.PrometheanWorld.com.

TECHNISCHE ZEICHNUNGEN

Manuell höhenverstellbare Halterung zur Wandmontage



Manuell höhenverstellbare Bodenabstützung



© 2020 Promethean Limited. Alle Rechte vorbehalten. Promethean Ltd. ist Eigentümer einer Reihe von Marken in mehreren Rechtsordnungen der Welt, einschließlich, aber nicht begrenzt auf Promethean, das Promethean-Logo, ActivPanel, Nickel, Cobalt, Titanium, Vellum und ActivSoundBar. Alle Marken (einschließlich Logos und Symbole), auf die von Promethean Bezug genommen wird, sind Eigentum ihrer jeweiligen Inhaber. Sofern nicht ausdrücklich derart gekennzeichnet, weist die Verwendung von Marken Dritter durch Promethean nicht auf irgendeine Beziehung, Förderung oder Unterstützung zwischen Promethean und den Inhabern dieser Marken hin. Die Garantie- und Supportbedingungen finden Sie unter PrometheanWorld.com/Warranty. Bei den Abmessungen und Gewichtsangaben handelt es sich um Schätzwerte. Produktspezifikationen können ohne Vorankündigung geändert werden. PrometheanWorld.com.

TECHNISCHE ZEICHNUNGEN

Manuell höhenverstellbare mobile Halterung

